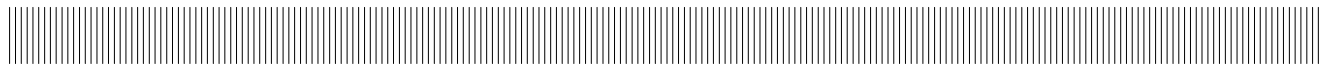


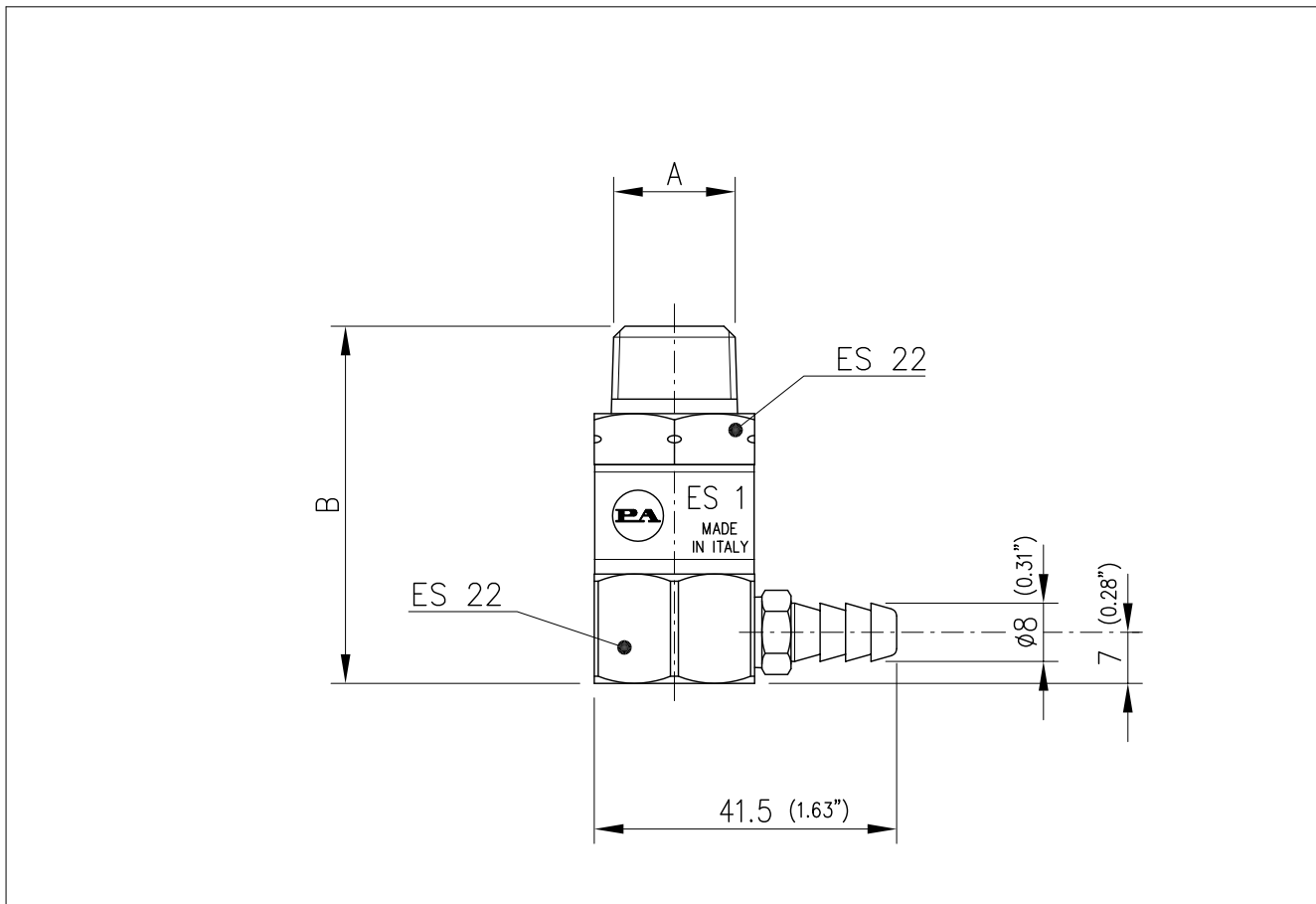
	EQUIPAGGIAMENTI TECNICI LAVAGGIO	ES1 RITARDATORE DI PARTENZA ES1 EASY STARTER 29.0100.XX	①	<div style="border: 2px solid black; padding: 2px; display: inline-block;">2</div>
			(GB)	



CARATTERISTICHE TECNICHE
SPECIFICATIONS

- PRESSIONE NOMINALE <i>RATED PRESSURE</i>	280 bar – 28 MPa (4050 psi)
- PRESSIONE CONSENTITA <i>PERMISSIBLE PRESSURE</i>	310 bar – 31 MPa (4500 psi)
- PORTATA MASSIMA <i>MAX FLOW RATE</i>	30 l/min (8 USG p.m.)
- TEMPERATURA MASSIMA <i>MAX WORKING TEMPERATURE</i>	80° C (175 °F)

MISURE D'INGOMBRO
OVERALL DIMENSIONS



CODICE CODE	A	B
29.0100.00	3/8NPT M	49 (1.93")
29.0100.50	G3/8 M	49 (1.93")
29.0100.60	G1/4 M	47 (1.85")



**RITARDATORE DI PARTENZA
EASY STARTER VALVE**

ES1

①

26/09/05

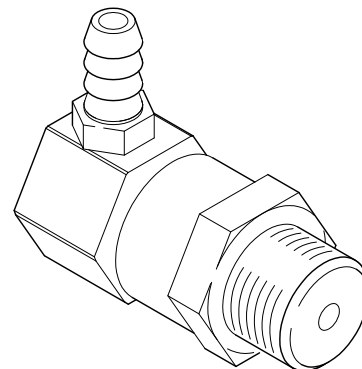
GB

8

10.9119.00

**CARATTERISTICHE
FEATURES**

- Facilita lo scarico dell'acqua in pressione durante l'avviamento.
Relieves pump discharge line in pressure during start-up phase.
- Diminuisce la quantità di energia necessaria all'avviamento.
Requires less gas engine or electric motor start-up power.
- Consente di indirizzare l'acqua verso l'ingresso della pompa o di scaricarla all'esterno.
Optional by-pass routing either to the inlet of the pump or to drain.
- Sfera e sede in acciaio speciale consentono migliaia di avviamenti a bassa pressione.
Special stainless steel seat and ball, provides thousands of low pressure start-up.



**SPECIFICHE TECNICHE
SPECIFICATIONS**

		29.0100.00	29.0100.50	29.0100.60
PRESSIONE NOMINALE	<i>RATED PRESSURE</i>	280 bar – 28 MPa (4050 psi)		
PRESSIONE CONSENTITA	<i>PERMISSIBLE PRESSURE</i>	310 bar – 31 MPa (4500 psi)		
PORTATA	<i>FLOW</i>	30 l/min (8 USG p.m.)		
TEMPERATURE MAX.	<i>MAX. TEMPERATURE</i>	80° (175° F)		
CONNESSIONE INGRESSO	<i>INLET PORT</i>	3/8 NPT M	G3/8 M(BSP)	G1/4 M(BSP)
CONNESSIONE DRENAGGIO	<i>BARB SIZE</i>	8 mm (0.3 in.)		
MASSA	<i>WEIGHT</i>	140 gr (4.9 oz)		

SELEZIONE: Il ritardatore di partenza è progettato per ridurre la pressione del sistema all'avviamento e dovrebbe essere usato in accoppiamento ad una valvola di scarico.

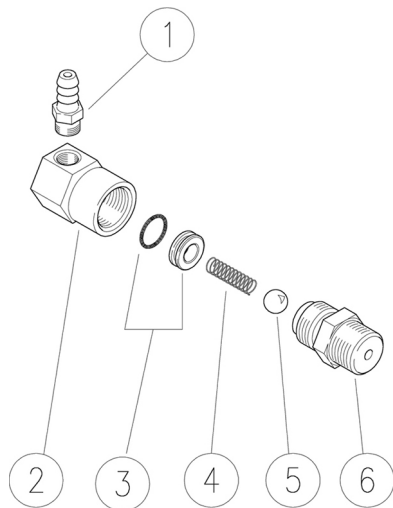
SELECTION: The Easy starter valve is designed to minimize the system start-up pressure and should be used with a pressure lock-up style unloader.

INSTALLAZIONE: Il ritardatore di partenza dovrebbe essere installato dopo una valvola di scarico. Può essere installato sia prima che dopo una valvola regolazione pressione. Non ne è richiesto l'utilizzo in sistemi che usano una valvola di scarico sensibile, in quanto in questo caso l'avviamento avviene già a bassa pressione.

INSTALLATION: The Easy starter valve should be installed after a pressure lock-up style unloader. It may be installed either before or after a regulator. It is not required in system using a flow sensitive unloader as start-up will already occur at low pressure.

OPERAZIONE: Prima dell'avviamento collegare una piccola manichetta al drenaggio e connetterla all'ingresso della pompa o lasciarla scaricare all'esterno. All'accensione il ritardatore consente lo scarico di una certa quantità di acqua fino a che la pressione non raggiunge un determinato livello, permettendo un avviamento senza carico.

OPERATION: Before start-up connect a small hose to the barb and route back to the inlet or drain to the floor. Upon start-up the Easy starter valve registers the line pressure. The seat is forced off the valve and allows a small amount of fluid to be bled off permitting the unit to start up without a load.

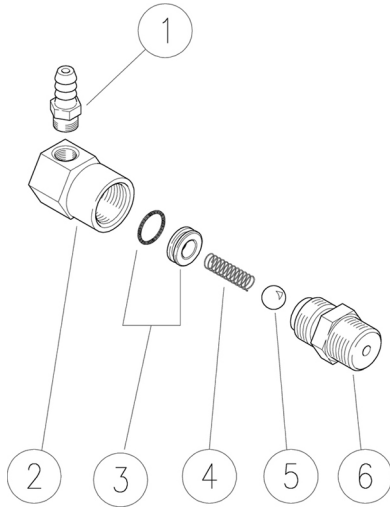
29.0100.00 ES1 Ritard. di partenza 3/8Npt**29.0100.50 ES1 Ritard. di partenza G3/8M****29.0100.60 ES1 Ritard. di partenza G1/4M**

Pos.	Codice	Descrizione	Q.tà	K1	K2	K3	K4	
1	29.0103.31	Nipplo ott.G1/8M+ptgm.8mm	1					10
2	29.0101.31	Corpo ES1 G3/8F-G1/8F ott.	1					3
3	30.0031.20	Sede D. 7 mm +or	1					10
4	29.0106.51	Molla 0,8x6x21mm inox	1					5
5	14.7443.10	Sfera 11/32" inox	1					10
6	29.0102.31	Racc. G3/8F-3/8F Npt ott.	1					3
6	29.0105.31	Racc. G3/8 FF ott. (1)	1					1
6	29.0107.31	Racc. G3/8F-G1/4F ott. (2)	1					5

(1) 29.0100.50 (2) 29.0100.60

29.0100.00 ES1 Easy starter, 3/8M Npt

29.0100.50 ES1 Easy starter, 3/8M Bsp



29.0100.60 ES1 Easy starter, 1/4M Bsp

Pos.	P/N	Description	Q.ty	K1	K2	K3	K4	
1	29.0103.31	Nipple, brass,1/8M Bsp+8mm h.barb	1					10
2	29.0101.31	Housing -ES1, 3/8F-1/8F Bsp brass	1					3
3	30.0031.20	Seat, 7 mm +O-ring	1					10
4	29.0106.51	Spring, 0,8x6x21mm Sst.	1					5
5	14.7443.10	Ball, 11/32" Sst.	1					10
6	29.0102.31	Coupling, 3/8F Bsp-3/8F Npt brass	1					3
6	29.0105.31	Coupling, 3/8 FF Bsp brass (1)	1					1
6	29.0107.31	Coupling, 3/8F-1/4F Bsp brass (2)	1					5

(1) 29.0100.50 (2) 29.0100.60