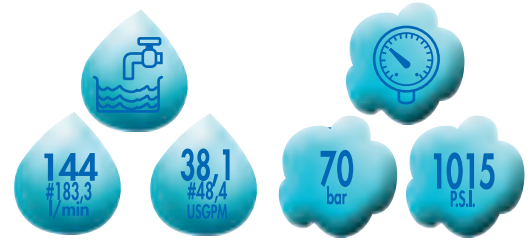


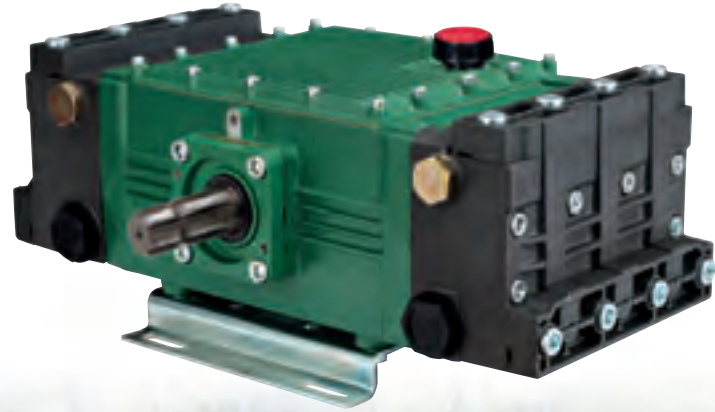
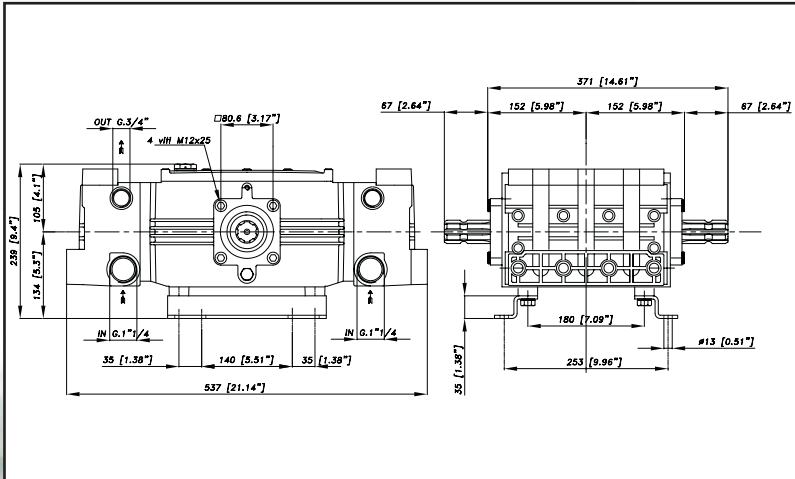
SERIE C



C146

76.6001.97.3 - P
76.7016.97.3 - PP

Pompa a 6 pistoni in ceramica. Versioni disponibili: "P" Albero scanalato 1"3/8 anteriore e posteriore. "PP" Albero cilindrico Ø 35 mm.
Six ceramic piston pump. Versions available: "P" Splined thru shaft 1"3/8. "PP" Solid shaft Ø 35mm.
Pompe à 6 pistons en céramique. Versions disponibles: "P" Arbre cannelé 1"3/8 mâle avant et arrière. "PP" Arbre cylindrique Ø 35 mm.
Bomba de 6 pistones en cerámica. Versiones disponibles: "P" Cigüeñal estriado 1"3/8 anterior y posterior. "PP" Cigüeñal cilíndrico Ø 35 mm.



VERSIONI CON BIELLA IN BRONZO
BRONZE CONNECTING RODS VERSIONS C146 "P-B" 76.7100.97.3
VERSIONS BIELLES EN BRONZE C146 "PP-B" 76.7201.97.3
VERSIONES CON BIELAS DE BRONCE

Caratteristiche tecniche
Specifications
Caractéristiques techniques
Características técnicas

Mod.
C 146

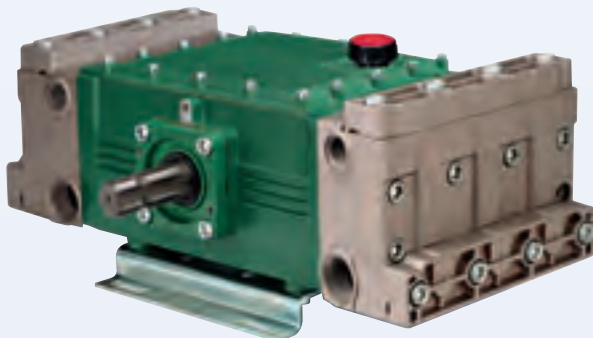
g/min; R.P.M.; t/min; rev./min.	g/min	R.P.M.	550 #700	550 #700	
Potenza - Power - Puissance - Potencia	KW	HP	19,2 #24,5	25,7 #32,7	
Peso - Weight - Poids - Peso	Kg	lb	39	85,8	
Dislivello aspirazione Negative pressure Pression négative Presión negativa	MAX	mt	ft	1,5	4,9
	Servizio discontinuo Discontinuos service Emploi discontinu Servicio discontinuo	mt	ft	3	9,8
Aspirazione - Ø Intake - Aspiration - Aspiración	mm	in	2 x 30	2x1"3/16	
Mandata - Ø High pressure - Refoulement - Presión	mm	in	G.3/4	G.3/4	
Temperatura - MAX Temperature - Température - Temperatura	C	F	60	140	
Tipo olio - Oil type - Type Huile - Tipo aceite	SAE	W	SAE 30	30 W	
Capacità olio - Oil capacity - Capacité huile - Capacidad aceite	lt	U.S.G.	2,8	0,74	

TABELLA RENDIMENTI - PERFORMANCE CHART
TABLEAU DES PERFORMANCES - TABLA DE RENDIMIENTOS

C 146		g./min. - R.P.M. - t/min. - rev./min.							
		500		550		600		700	
BAR	P.S.I.	L/min USGPM	KW HP	L/min USGPM	KW HP	L/min USGPM	KW HP	L/min USGPM	KW HP
2	29	130,9 34,6	0,5 0,7	144 38,1	0,6 0,8	157,1 41,5	0,6 0,8	183,3 48,4	0,7 1
	30	129,4 34,2	7,6 10,2	142,4 37,6	8,4 11,2	155,3 41	9,1 12,2	181,2 47,9	10,7 14,3
50	725	128,6 34	12,6 16,9	141,4 37,4	13,9 18,6	154,3 40,8	15,1 20,2	180 47,6	17,7 23,6
	70	127,1 33,6	17,5 23,3	139,9 37	19,2 25,7	152,6 40,3	21 28	178 47	24,5 32,7

C146 PW

76.6501.97.3



ALBERO POMPA • PUMP SHAFT • ARBRE POMPE • CIGÜEÑAL BOMBA

