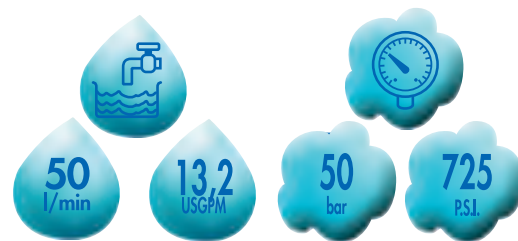


SERIE C



C 53.2

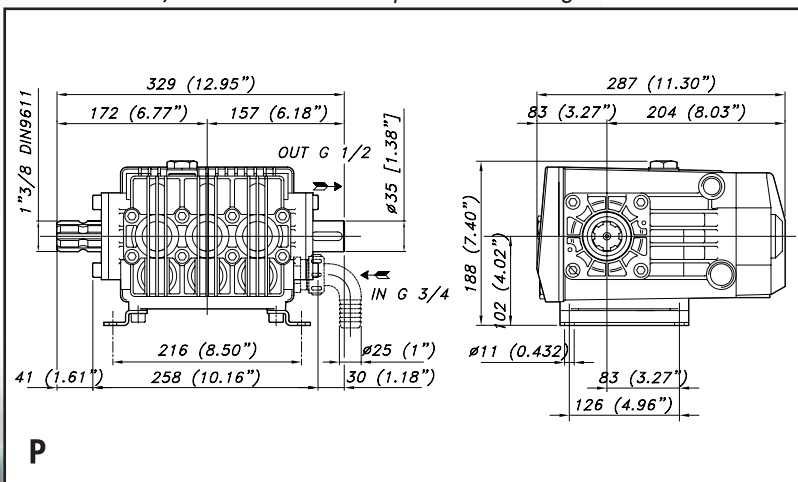
53.6000.97.3 - P
53.6004.97.3 - PP

Pompa a 3 pistoni in ceramica. Versioni disponibili: "P" Albero scanalato 1" 3/8 anteriore e cilindrico Ø 35 mm. posteriore. "PP" Albero cilindrico Ø 35 mm.

Three ceramic piston pump. Versions available: "P" Front: male spline shaft 1" 3/8 . Rear: solid shaft Ø 35 mm. "PP" Solid shaft Ø 35mm.

Pompe à 3 pistons en céramique. Versions disponibles: "P" Arbre cannelé 1"3/8 mâle avant et cylindrique Ø 35 mm. arrière. "PP" arbre cylindrique Ø 35 mm.

Bomba de 3 pistones en cerámica. Versiones disponibles: "P" Cigüeñal estriado 1"3/8 anterior y cilíndrico Ø 35 mm. posterior. "PP" Cigüeñal cilíndrico Ø 35 mm.



Caratteristiche tecniche
Specifications
Caractéristiques techniques
Características técnicas

Mod.
C 53.2

g/min; R.P.M.; t/min; rev./min.	g/min	R.P.M.	550	550	
Potenza - Power - Puissance - Potencia	KW	HP	4,9	6,6	
Peso - Weight - Poids - Peso	Kg	lb	20	44	
Dislivello aspirazione Negative pressure Pression négative Presión negativa	MAX	mt	ft	1,5	4,9
		Servizio discontinuo Discontinuos service Emploi discontinu Servicio discontinuo	mt	ft	3
Aspirazione - Ø Intake - Aspiration - Aspiración	mm	in	25	1"	
Mandata - Ø High pressure - Refoulement - Presión	mm	in	G.1/2	G.1/2	
Temperatura - MAX Temperature - Température - Temperatura	C	F	60	140	
Tipo olio - Oil type - Type Huile - Tipo aceite	SAE	W	SAE 30	30 W	
Capacità olio - Oil capacity - Capacité huile - Capacidad aceite	lt	U.S.G.	1,9	0,5	

TABELLA RENDIMENTI - PERFORMANCE CHART
TABLEAU DES PERFORMANCES - TABLA DE RENDIMIENTOS

C 53.2		g./min. - R.P.M. - t/min. - rev./min.							
		400		450		500		550	
BAR	P.S.I.	L/min USGPM	KW HP	L/min USGPM	KW HP	L/min USGPM	KW HP	L/min USGPM	KW HP
2	29	36,8 9,7	0,1 0,2	41,4 10,9	0,2 0,2	46 12,2	0,2 0,2	50,6 13,4	0,2 0,3
30	435	36,7 9,7	2,2 2,9	41,2 10,9	2,4 3,2	45,8 12,1	2,7 3,6	50,4 13,3	3 4
40	580	36,5 9,6	2,9 3,8	41,1 10,9	3,2 4,3	45,6 12,1	3,6 4,8	50,2 13,3	3,9 5,3
50	725	36,4 9,6	3,6 4,8	40,9 10,8	4 5,4	45,5 12	4,5 6	50 13,2	4,9 6,6

C.S.53.2 53.6007.97.3 - P

ALBERO POMPA • PUMP SHAFT • ARBRE POMPE • CIGÜEÑAL BOMBA

