

highest quality state of the art CUSTOMER SPECIFIC OF THE ART PRECISION RA

CARATTERISTICHE - SPECIFICATIONS

| | | | |
|-------------|----------|----------------|----------------------|
| IN | DIAMETER | \varnothing | 1" BSP |
| | PRESS. | Min. | -0.1 bar - 1.5 PSI |
| | | Max. | 6 bar 87 PSI |
| TEMP. | Max. | 74° C. 165° F. | |
| OUT | DIAMETER | \varnothing | 3/8 BSP |
| SHAFT | | \varnothing | 30 mm |
| OIL | | SAE 75W90 | 1.5 litri 0.4 U.S.G. |
| PESO WEIGHT | | Kg / lbs | 20.8 / 46 |



TESTATA IN ACCIAIO INOX - STAINLESS STEEL HEAD



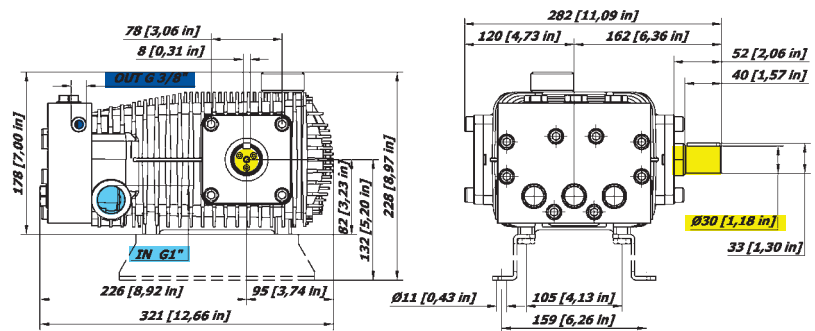
INTELLiSeal™



OPTIONAL



KIT PIEDINI cod. 08.9829.97.3 (optional)
MOUNTING RAILS KIT cod. 08.9829.97.3 (optional)
KIT SUPPORTS cod. 08.9829.97.3 (option)
JUEGO DE PIES cod. 08.9829.97.3 (opción)



CARATTERISTICHE - FEATURES

PERFORMANCE CHART

| MODELLO MODEL CODICE CODE | MAX | | PRESS | | RPM 950 | | | | RPM 1450 | | | | PIST. CORSA PLUNG. STROKE | |
|------------------------------|-------|-----|-------|------|---------|-----|------|------|----------|-----|------|------|------------------------------|------|
| | L/min | GPM | Bar | PSI | L/min | GPM | KW | HP | L/min | GPM | KW | HP | Dia. mm | mm |
| RA 1650 08.1070.97.3 | 15,8 | 4,2 | 400 | 5800 | 10,5 | 2,8 | 8,2 | 11,0 | 15,8 | 4,2 | 12,4 | 16,7 | 20 | 12.5 |
| | | | 450 | 6525 | 10,4 | 2,8 | 9,2 | 12,4 | 15,8 | 4,2 | 13,9 | 18,7 | | |
| | | | 500 | 7250 | 10,4 | 2,7 | 10,2 | 13,7 | 15,7 | 4,1 | 15,4 | 20,7 | | |
| RA 1850 08.1071.97.3 | 17,8 | 4,7 | 400 | 5800 | 11,7 | 3,1 | 9,2 | 12,4 | 17,8 | 4,7 | 13,9 | 18,7 | 20 | 14 |
| | | | 450 | 6525 | 11,7 | 3,1 | 10,3 | 13,8 | 17,7 | 4,7 | 15,6 | 20,9 | | |
| | | | 500 | 7250 | 11,6 | 3,1 | 11,4 | 15,3 | 17,6 | 4,6 | 17,3 | 23,1 | | |
| RA 2150 08.1072.97.3 | 21,6 | 5,7 | 400 | 5800 | 14,3 | 3,8 | 11,2 | 15,0 | 21,6 | 5,7 | 16,9 | 22,7 | 20 | 17 |
| | | | 450 | 6525 | 14,2 | 3,7 | 12,5 | 16,8 | 21,4 | 5,7 | 19,0 | 25,4 | | |
| | | | 500 | 7250 | 14,1 | 3,7 | 13,9 | 18,6 | 21,3 | 5,6 | 21,0 | 28,1 | | |
| RA 2450 08.1074.97.3 | 24,1 | 6,4 | 400 | 5800 | 15,9 | 4,2 | 12,5 | 16,8 | 24,1 | 6,4 | 18,9 | 25,4 | 20 | 19.5 |
| | | | 450 | 6525 | 15,9 | 4,2 | 14,0 | 18,8 | 24,0 | 6,3 | 21,2 | 28,4 | | |
| | | | 500 | 7250 | 15,8 | 4,2 | 15,5 | 20,8 | 23,9 | 6,3 | 23,4 | 31,4 | | |