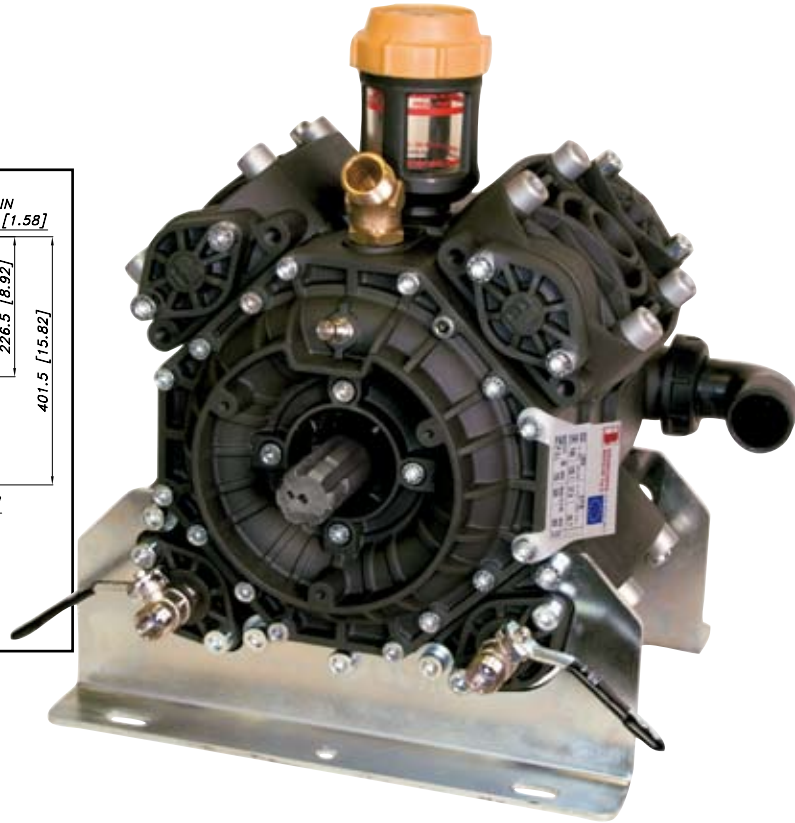
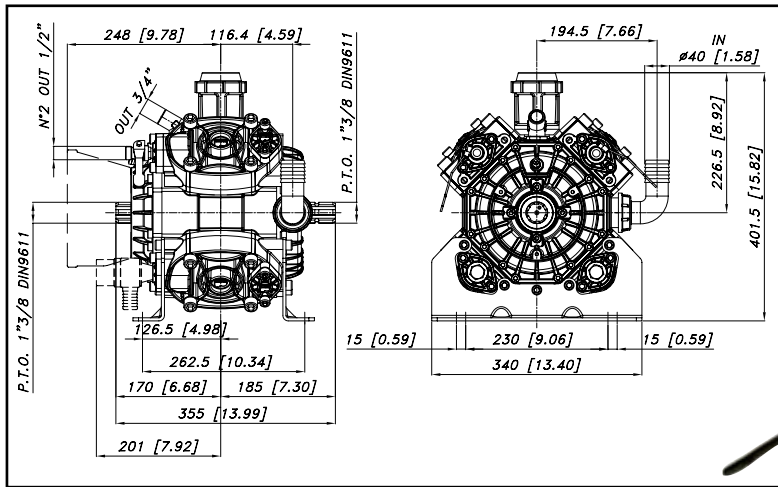


# PA/S Series 124 - 144 - 154

## Four piston semi-hydraulic diaphragm pump

Насос с 4 полугидравлическими узлами мембрана - поршень.

Pumpe mit 4 halbhdraulischen Kolbenmembranen



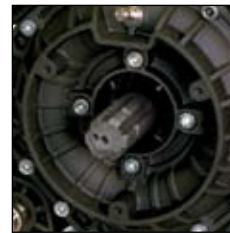
Optional По заказу *Optional* **D** **H** **V**

### Specifications

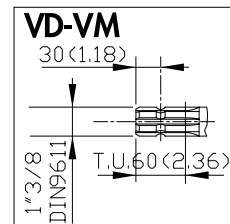
Технические характеристики  
Technische Daten

R.P.M.; об/МИН; Drehzahl			550	550
Weight - Вес - Gewicht		<b>Kg</b>	<b>lb</b>	36 79
Negative pressure Перепад уровня при всасывании Saughöhenunterschied	MAX	<b>mt</b>	<b>ft</b>	1,5 4,9
	Discontinuous service Прерывистая работа Aussetzender Betrieb	<b>mt</b>	<b>ft</b>	3 9,8
$\varnothing$ Intake - $\varnothing$ всасывания - Saugleitung		<b>mm</b>	<b>in</b>	40 1 9/16
$\varnothing$ High pressure - $\varnothing$ напора - Druckleitung		<b>mm</b>	<b>in</b>	G.3/4 G.3/4
MAX Temperature - Макс Температура - Temperatur		<b>°C</b>	<b>°F</b>	60 140
Oil type - Тип масла - Ölsorte		<b>SAE</b>	<b>W</b>	SAE 30 30 W
Oil capacity - Объем масла - Ölfassungsvermögen		<b>lt</b>	<b>U.S.G.</b>	1,25 0,33

### PUMP SHAFT- ВАЛ НАСОСА - PUMPENWELLE



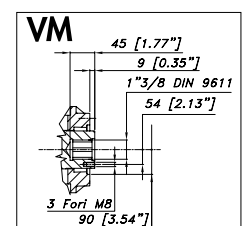
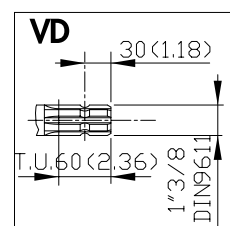
FRONT - ПЕР.- VORN



REAR - ЗАД.- HINTEN



REAR - ЗАД.- HINTEN



## PA/S 124

41.7000.97.3 - VD  
41.7001.97.3 - VM



130 34,3  
l/min USGPM



50 725  
bar P.S.I.

### PERFORMANCE CHART

ТАБЛИЦА ПРОИЗВОДИТЕЛЬНОСТИ - WIRKLEISTUNGSTABELLE

R.P.M: об/мин; Drehzahl.		400		450		500		550	
BAR	P.S.I.	L/min USGPM	KW HP	L/min USGPM	KW HP	L/min USGPM	KW HP	L/min USGPM	KW HP
2	29	94,5 25	0,4 0,5	106,4 28,1	0,4 0,6	118,2 31,2	0,5 0,6	130 34,3	0,5 0,7
20	290	93,6 24,7	3,7 4,9	105,3 27,8	4,1 5,5	117 30,9	4,6 6,1	128,7 34	5,1 6,8
40	580	92,4 24,4	7,3 9,7	104 27,5	8,2 10,9	115,5 30,5	9,1 12,1	127,1 33,6	10 13,3
50	725	91,6 24,2	9 12	103,1 27,2	10,1 13,5	114,5 30,3	11,2 15	126 33,3	12,4 16,5

BRONZE  
CONNECTING  
RODS VERSIONS

ВЕРСИИ С  
БРОНЗОВЫМ  
ШАТУНОМ

VERSIONEN MIT  
PLEUELSTANGEN  
AUS BRONZE

41.7002.97.3 VD  
41.7003.97.3 VM



## PA/S 144

41.7050.97.3 - VD



140 37  
l/min USGPM



50 725  
bar P.S.I.

### PERFORMANCE CHART

ТАБЛИЦА ПРОИЗВОДИТЕЛЬНОСТИ - WIRKLEISTUNGSTABELLE

R.P.M: об/мин; Drehzahl.		400		450		500		550	
BAR	P.S.I.	L/min USGPM	KW HP	L/min USGPM	KW HP	L/min USGPM	KW HP	L/min USGPM	KW HP
2	29	101,8 26,9	0,4 0,4	114,5 30,3	0,4 0,6	127,3 33,6	0,5 0,7	140 37,0	0,5 0,7
20	290	100,7 26,6	4 5,3	113,2 29,9	4,4 5,9	125,8 33,2	4,9 6,6	138,4 36,6	5,4 7,3
40	580	99,1 26,2	7,8 10,4	111,4 29,4	8,8 11,7	123,8 32,7	9,7 13,0	136,2 36	10,7 14,3
50	725	98,3 26	9,6 12,9	110,5 29,2	10,9 14,5	122,8 32,4	12,1 16,1	135,1 35,7	13,3 17,7

BRONZE  
CONNECTING  
RODS VERSIONS

ВЕРСИИ С  
БРОНЗОВЫМ  
ШАТУНОМ

VERSIONEN MIT  
PLEUELSTANGEN  
AUS BRONZE

41.7051.97.3 VD



## PA/S 154

41.7100.97.3 - VD  
41.7101.97.3 - VM



150 39,6  
l/min USGPM



50 725  
bar P.S.I.

### PERFORMANCE CHART

ТАБЛИЦА ПРОИЗВОДИТЕЛЬНОСТИ - WIRKLEISTUNGSTABELLE

R.P.M: об/мин; Drehzahl.		400		450		500		550	
BAR	P.S.I.	L/min USGPM	KW HP	L/min USGPM	KW HP	L/min USGPM	KW HP	L/min USGPM	KW HP
2	29	109,1 28,8	0,4 0,6	122,7 32,4	0,5 0,6	136,4 36	0,5 0,7	150 39,6	0,6 0,8
20	290	107,8 28,5	4,2 5,7	121,3 32	4,8 6,4	134,7 35,6	5,3 7,1	148,2 39,2	5,8 7,8
40	580	106,2 28,1	8,3 11,1	119,5 31,6	9,4 12,5	132,7 35,1	10,4 13,9	146 38,6	11,5 15,3
50	725	105,5 27,9	10,4 13,8	118,6 31,3	11,6 15,6	131,8 34,8	12,9 17,3	145 38,3	14,2 19

BRONZE  
CONNECTING  
RODS VERSIONS

ВЕРСИИ С  
БРОНЗОВЫМ  
ШАТУНОМ

VERSIONEN MIT  
PLEUELSTANGEN  
AUS BRONZE

41.7102.97.3 VD  
41.7103.97.3 VM

