

Versions - Версии - Versionen **POLY 2025**

POLY 2025 VF

3 holes standard shaft

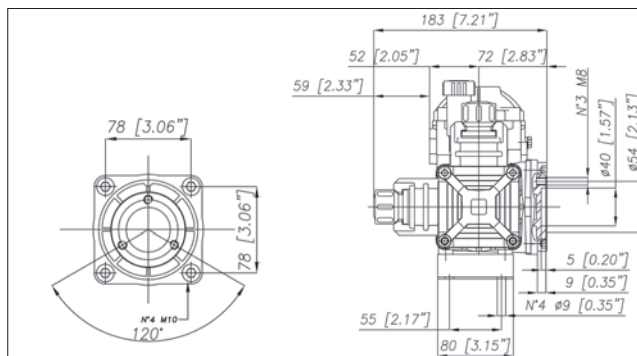
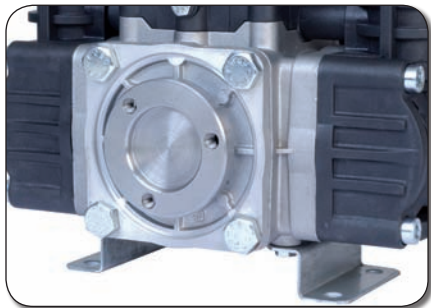
Стандартный вал 3 отверстия
Standardwelle 3 Bohrungen

94.8613.97.3

Part nr. for NPR and PBP version - Код версии для NPR и PBP - Code Version für NPR und PBP

94.8614.97.3

Part nr. for Karin version - Код версии для Karin - Code Version für Karin



POLY 2025 RTE

For electric motors on Bertolini drawing

Предназначена для электрических двигателей в версии I.B.
Für Elektromotoren in Version I.B.

94.8615.97.3

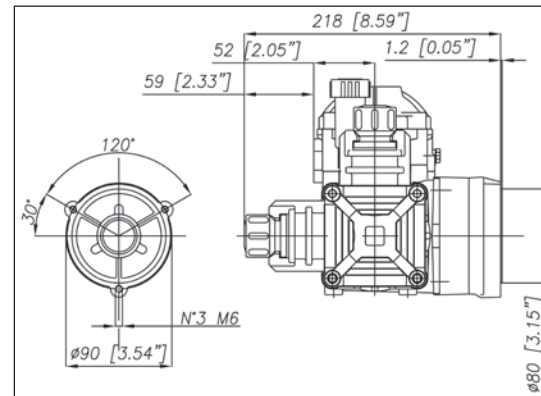
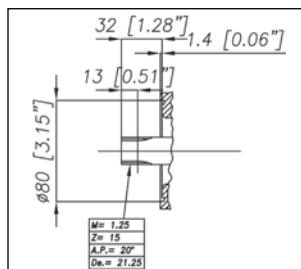
Part nr. for NPR and PBP version - Код версии для NPR и PBP - Code Version für NPR und PBP

94.8616.97.3

Part nr. for Karin version - Код версии для Karin - Code Version für Karin



PUMP SHAFT
ВАЛ НАСОСА
PUMPENWELLE



POLY 2025 RT4

For 4 stroke engines

Для 4-тактных двигателей внутреннего сгорания.
Für 4-Takt-Verbrennungsmotoren

Pump model - Мод. насоса Mod. Pumpe	Engine - Двигатель Motor	Shaft version - Версия вала Wellenversion	Part nr. - Код - Code N.P.R. - P.B.P	Part nr. - Код - Code Karin
POLY 2025 RT4	All - все - alle	SAE 3/4"	94.8617.97.3	94.8618.97.3
	HONDA G 100	"Q" (D.15.8 mm)	94.8619.97.3	94.8620.97.3
	HONDA G 100	"S" (D.15 mm)	94.8621.97.3	94.8622.97.3

