

POLY Series



126
l/min

333
USGPM



15
bar

218
P.S.I.

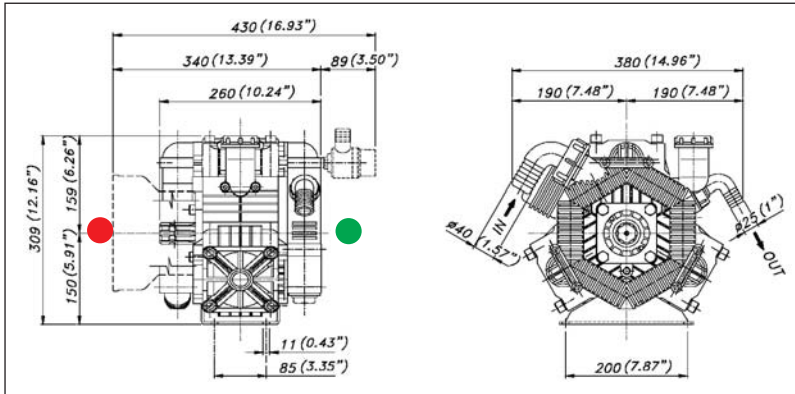
POLY 2136

62.6100.97.3 - VS
62.6102.97.3 - VDA
62.6103.97.3 - VD
62.6105.97.3 - VA
62.6115.97.3 - VC

Three piston semi-hydraulic diaphragm pump.

Насос с 3 полугидравлическими узлами мембрана - поршень.

Pumpe mit 3 halbhydraulischen Kolbenmembranen.



Optional



Specifications Технические характеристики Technische Daten		Mod. POLY 2136	
R.P.M.; об/мин; Drehzahl	g/min	R.P.M.	550 550
Power - Мощность - Leistung	KW	HP	3,6 4,8
Weight - Вес - Gewicht	kg	lb	19 41,8
Negative pressure Перепад уровней всасывания Saughöhenunterschied	MAX	M	ft 1,5 4,9
		Discontinuous service Прерывистая работа Aussetzender Betrieb	mt
Ø Intake - Всасывание - Saugleitung	mm	in	40 1 9/16
Ø High pressure - Напор - Druckleitung	mm	in	25 1"
MAX Temperature - Температура - Temperatur	°C	°F	60 140
Oil type - Тип масла - Ölsorte	SAE	W	30 30
Oil capacity - Объем масла - Ölfassungsvermögen	lt	U.S.G.	1 0,26

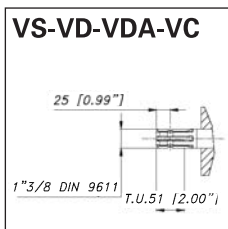
PERFORMANCE CHART - ТАБЛИЦА ПРОИЗВОДИТЕЛЬНОСТИ WIRKLEISTUNGSTABELLE

POLY 2136	R.P.M. - об/мин - Drehzahl								
	400		450		500		550		
BAR	P.S.I.	L/min.	Kw	L/min.	Kw	L/min.	Kw	L/min.	Kw
		USGPM	HP	USGPM	HP	USGPM	HP	USGPM	HP
2	29	92 24,2	0,4 0,5	103 27,2	0,4 0,5	115 30,3	0,4 0,6	126 33,3	0,5 0,7
5	72,5	91 24,0	0,9 1,2	102 27,0	1,0 1,3	114 30,0	1,1 1,5	125 33,0	1,2 1,6
10	145	90 23,8	1,8 2,4	101 26,8	2,0 2,7	113 29,8	2,2 3,0	124 32,8	2,4 3,3
15	218	89 23,4	2,6 3,5	100 26,4	2,9 3,9	111 29,3	3,3 4,4	122 32,2	3,6 4,8

PUMP SHAFT • ВАЛ НАСОСА • PUMPENWELLE



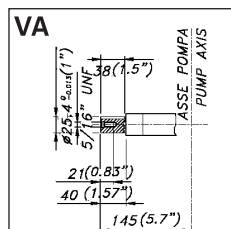
FRONT - ПЕР.
VORN



VS-VD-VDA-VC



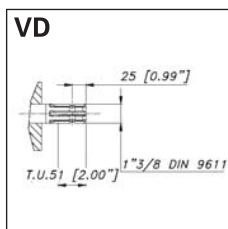
FRONT - ПЕР.
VORN



VA



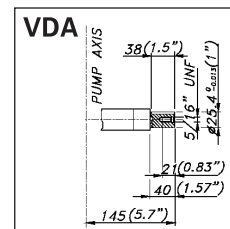
REAR - ЗАД.
HINT.



VD



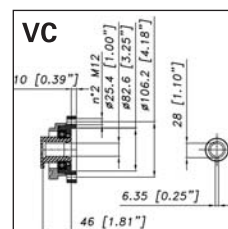
REAR - ЗАД.
HINT.



VDA



REAR - ЗАД.
HINT.



VC

