

# POLY Series



170 L/min  
44.9 USGPM

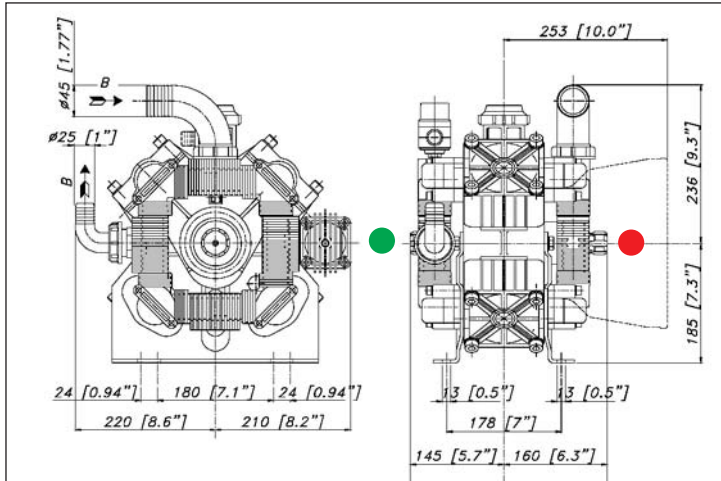


15 bar  
218 P.S.I.

## POLY 2180

28.9220.97.3 - VD  
28.9267.97.3 - VC

Four piston semi-hydraulic diaphragm pump.  
Насос с 4 полугидравлическими узлами мембрана - поршень.  
Pumpe mit 4 halbhydraulischen Kolbenmembranen.



Optional

### Specifications

Технические характеристики  
Technische Daten

Mod.  
POLY  
2180

		g/min	R.P.M.	550	550
R.P.M.; об/мин; Drehzahl					
Power - Мощность - Leistung		KW	HP	4,9	6,5
Weight - Вес - Gewicht		kg	lb	26	57,2
Negative pressure Перепад уровней всасывания Saughöhenunterschied	MAX	M	ft	1,5	4,9
	Discontinuous service Aussetzender Betrieb Прерывистая работа	mt	ft	3	9,8
Ø Intake - Всасывание - Saugleitung		mm	in	45	1"3/4
Ø High pressure - Напор - Druckleitung		mm	in	25	1"
MAX Temperature - Температура - Temperatur		°C	°F	60	140
Oil type - Тип масла - Ölsorte		SAE	W	30	30
Oil capacity - Объем масла - Ölfassungsvermögen		lt	U.S.G.	2,1	0,55

### PERFORMANCE CHART - ТАБЛИЦА ПРОИЗВОДИТЕЛЬНОСТИ WIRKLEISTUNGSTABELLE

POLY 2180	R.P.M. - об/мин - Drehzahl								
	400		450		500		550		
BAR	P.S.I.	L/min. USGPM	Kw HP	L/min. USGPM	Kw HP	L/min. USGPM	Kw HP	L/min. USGPM	Kw HP
2	29	124 32,7	0,5 0,6	139 36,7	0,5 0,7	155 40,8	0,6 0,8	170 44,9	0,7 0,9
5	72,5	123 32,5	1,2 1,6	138 36,5	1,4 1,8	154 40,6	1,5 2,0	169 44,6	1,7 2,2
10	145	121 32,1	2,4 3,2	137 36,1	2,7 3,6	152 40,1	3,0 4,0	167 44,1	3,3 4,4
15	218	120 31,7	3,5 4,7	135 35,7	4,0 5,3	150 39,6	4,4 5,9	165 43,6	4,9 6,5

### PUMP SHAFT • ВАЛ НАСОСА • PUMPENWELLE



FRONT - ПЕР.  
VORN



REAR - ЗАД.  
HINT.



REAR - ЗАД.  
HINT.

