

Pressure REGULATORS

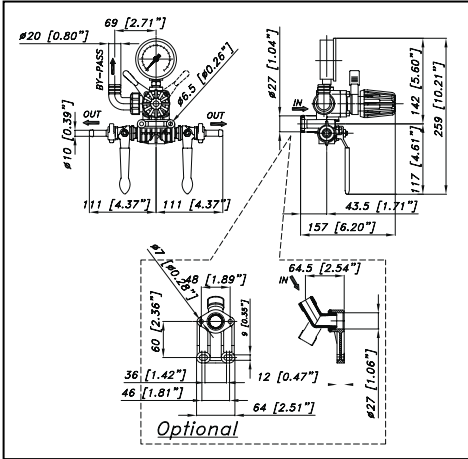
РЕГУЛЯТОРЫ давления - DRUCKREGLER

KARIN (40 bar)

Polyamide-reinforced body, parts in contact with spray materials in stainless steel, HPS® diaphragm

Корпус из усиленного полиамида, внутренние компоненты, контактирующие с жидкостью, выполнены из нержавеющей стали, разделительная мембрана из HPS®.

Gehäuse aus verstärktem Polyamid, flüssigkeitsberührende interne Bauteile aus Edelstahl, Trennmembran aus HPS®.



Fitted with: ПОСТАВЛЯЕТСЯ С: *Deliefert mit:*

Glycerine filled pressure gauge, pressure hosetail dia. 10 mm, by-pass hosetail dia. 20 mm

Манометром, заправленным глицерином, напорным штуцером диам. 10 мм., обводным штуцером диам. 20мм.

Manometer, glyceringedämpft, Schlauchstutzen auf Druckleitung Durchmesser 10 mm, Schlauchstutzen auf Bypass Durchmesser 20 mm



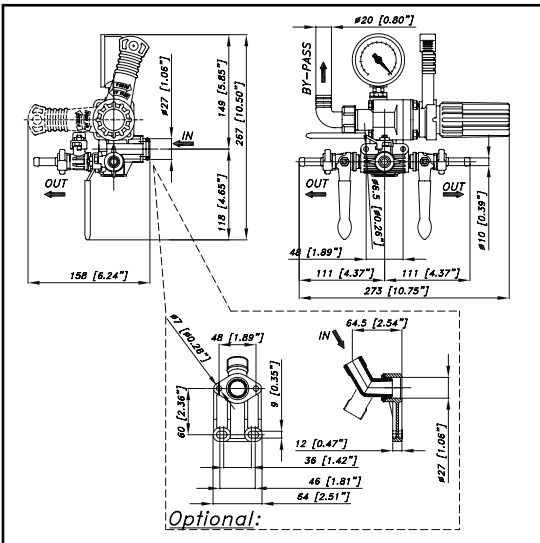
| Ref. | NR. | MAX | MAX |
|--------------|-----|------------------------|----------------------|
| 24.4001.97.3 | 2 | 50 l/min 13,2 USGPM | 40 bar 580 P.S.I. |

STING (15 ÷ 50 bar) and STING V (40 bar)

Polyamide-reinforced body, valve seat and poppet made up of sintered ceramic, parts in contact with spray materials in stainless steel, HPS® diaphragm.

Корпус из усиленного полиамида, седло и затвор из спеченной керамики, другие внутренние части, контактирующие с химическим продуктом, из нержавеющей стали, разделительная мембрана из HPS®.

Gehäuse aus verstärktem Polyamid, Ventilsitz und Schieber aus Sinterkeramik, andere flüssigkeitsberührende interne Bauteile aus Edelstahl, Trennmembran aus HPS®.



Fitted with: ПОСТАВЛЯЕТСЯ С: *Deliefert mit:*

Glycerine filled pressure gauge, pressure hosetail dia. 10 mm, by-pass hosetail dia. 20 mm

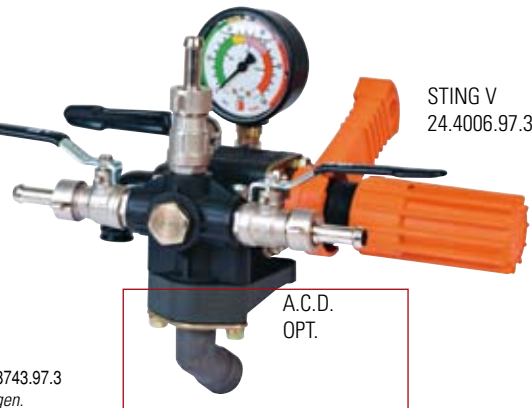
Манометром, заправленным глицерином, напорным штуцером диам. 10 мм., обводным штуцером диам. 20 мм.

Manometer, glyceringedämpft, Schlauchstutzen auf Druckleitung Durchmesser 10 mm, Schlauchstutzen auf Bypass Durchmesser 20 mm

| Ref. | NR. | MAX | MAX |
|--------------|-----|----------------------|----------------------|
| 24.4010.97.3 | 3 | 90 l/min 24 USGPM | 15 bar 218 P.S.I. |
| 24.4000.97.3 | 2 | | 40 bar |
| 24.4002.97.3 | 3 | | 580 P.S.I. |
| 24.4006.97.3 | 3 | | 50 bar 725 P.S.I. |
| 24.4003.97.3 | 4 | | 40 bar 580 P.S.I. |
| 24.4005.97.3 | 2 | | |



STING



STING V
24.4006.97.3

A.C.D.
OPT.

They can be mounted direct to the pump or remote mounted
Предназначаются для прямого или дистанционного подключения к насосу.
Vorgerüstet für direkten Anschluss an die Pumpe oder mit Fernsteuerung

To fit the regulator direct to the pumps C53 order kit part nr. 31.8743.97.3

Для подключения регуляторов к насосам C53 заказывайте комплект для подключения клапана код. 31.8743.97.3
Zum Anschließen der Druckregler an die Pumpen C53 Kit für Ventilanschluss Best.Nr. 31.8743.97.3 verlangen.