

PRESSURE REGULATING UNITS (GRE)
РЕГУЛИРОВОЧНЫЕ УЗЛЫ (GRE) - REGELGRUPPEN (GRE)

FEATURES:

Pressure regulating units fitted with main on/off ball valve, pressure relief valve, ball volumetric valve or volumetric valve with adjustable diffuser system, 1 or 2 manual ball section valve "RS". Powered by 12 volt low amp., connectors DIN type, IP65 protection.

Характеристики:

Комплектные регулировочные узлы для VS, шаровых VG, шаровых или переменных диффузорных VV, с 1 или 2 ручными шаровыми секционными клапанами RS. Привод 12 Вольт с низким потреблением энергии, разъемами DIN, защита IP65.

EIGENSCHAFTEN:

Regelgruppen, komplett mit VS, VG mit Kugel, VV mit Kugel oder mit Verstelldüse, 1 oder 2 manuelle Teilbreitenkugelventile RS. 12 Volt Motorisierung mit niedriger Stromaufnahme, DIN Fittings, Schutzart IP65.



	VG	VV	RS	Ref. Without filter Без фильтра - Ohne Filter	Ref. With filter С фильтром - Mit Filter
P	I			24.5282.97.3	24.5283.97.3
P	I	N°1P		24.5276.97.3	24.5277.97.3
P	I	N°2P		24.5278.97.3	24.5279.97.3

20 bar - 290 psi - 20 бар/290 psi
 Pressure regulating units (VV 9 sec.)
 Регулировочные узлы (VV 9 сек) - Regelgruppen (VV 9 s)

P				24.5280.97.3	24.5281.97.3
P	I			24.5316.97.3	24.5317.97.3
P	I	N°1P		24.5322.97.3	24.5323.97.3
P	I	N°2P		24.5324.97.3	24.5325.97.3
I	I	⊗		24.5313.97.3 (40bar)	/

20/40 bar - 290/580 psi - 20/40 бар/290/580 psi
 Pressure regulating units (VV 21 sec.)
 Регулировочные узлы (VV 21 сек) - Regelgruppen (VV 21 s)

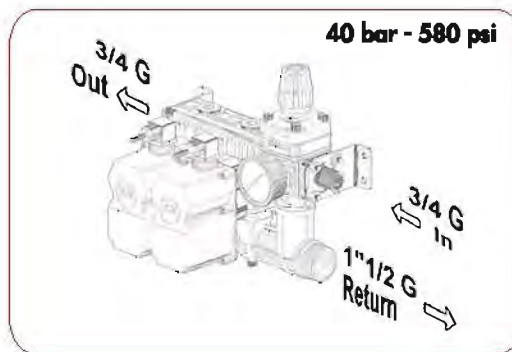
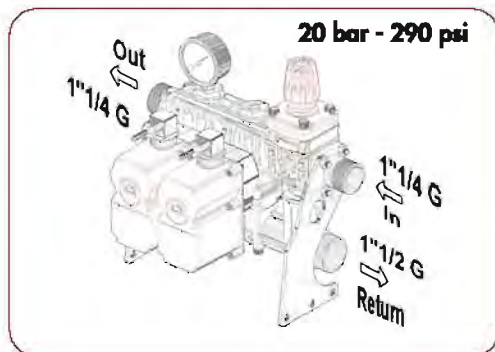
P = Polypropylene / Полипропилен / Polyporpylen
 I = stainless steel / Нерж. Сталь / Edelstahl
 ⊗ = adjustable diffuser (stainless steel) / Переменный диффузор (нерж. сталь) / Verstelldüse (Edelstahl)

9 sec. for automatic adjusting (B.Matic 500)- 21 sec. for manual adjusting (Barty/Sprayer control All-on-off)
 9 сек. для автоматической регулировки (B. Matic 500)-21 сек. для ручной регулировки (Barty/Sprayer control Все-вкл-выкл)
 9 s für automatische Einstellungen (B. Matic 500)-21 s für manuelle Einstellungen (Barty/Sprayer Control All-On-Off)

* As to flow rates see page for individual system.
 * Пропускательность см. в разделе, посвященном отдельным клапанам
 * Für die Förderleistungen siehe den Teil, der den einzelnen Ventilen gewidmet ist



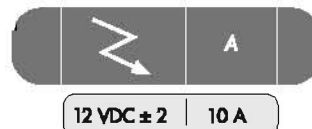
VG - RS - RD	12 VDC ± 2	0.5-1.5A	0.5 sec.
VV	12 VDC ± 2	0.3-0.6A	9 sec. 21 sec.



BERTY CONTROL SPRAYER CONTROL



BERTY CONTROL	Ref.
VG + 2 VS	82.8034.97.3
VG + WV + 2 VS	82.8035.97.3
VG + WV + 3 VS	82.8036.97.3



BERTYCONTROL

FEATURES: The "BERTY CONTROL" sprayer control has been designed for limited sized sprayers (eco-version).

Характеристики:
панели управления "BERTY CONTROL" предназначены для систем с небольшими габаритными размерами (экономичная версия)

Eigenschaften:
Die Steuerungen "BERTY CONTROL" eignen sich für Anwendungen mit geringem Platzbedarf (Sparversion)

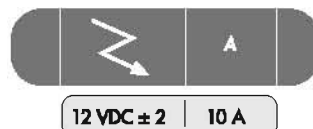
How to order - Способ заказа - Wie man bestellt
Example - Пример - Beispiel

Q.ty	Ref. ▲
1	82.8034.97.3

Note: Wiring harness for valves (4 mt.) included.
Примечание: соединительный кабель клапанов включается (4 м)
Anmerkung: Verbindungskabel für Ventile inbegriffen (4 m)



SPRAYER CONTROL	Ref. 20 bar - 290 PSI	Ref. 40 bar - 580 PSI
VG + 2 VS	82.8050.97.3	82.8061.97.3
VG + WV + 2 VS	82.8051.97.3	82.8062.97.3
VG + WV + 3 VS	82.8052.97.3	82.8063.97.3



SPRAYER CONTROL

FEATURES: The "SPRAYER CONTROL" has been designed for limited sized sprayers (eco-version). Provided with pressure gauge in glycerin bath 0-16 bar (0-230 psi) scale and with hose 4 m. long with G1/4 male connection.

Характеристики:
панели управления "SPRAYER CONTROL" предназначены для систем с небольшими габаритными размерами (экономичная версия).
В комплекте с манометром с глицериновым заполнением со шкалой 0-16 бар (0-230 psi), оборудуются шлангом 4 м с штуцером с наружной резьбой 1/4".

Eigenschaften:
Die Steuerungen "SPRAYER CONTROL" eignen sich für Anwendungen mit geringem Platzbedarf (Sparversion). Komplette mit glycerin-gedämpftem Manometer, Anzeigebereich 0-16 bar (0-230 psi), vorgerüstet mit 4 m Schlauch mit Anschluss G1/4 VT.

How to order - Способ заказа - Wie man bestellt
Example - Пример - Beispiel

Q.ty	Ref. ▲
1	82.8050.97.3

Note: Wiring harness for valves (4 mt.) included.
Примечание: соединительный кабель клапанов включается (4 м)
Anmerkung: Verbindungskabel für Ventile inbegriffen (4 m)